

BRE MIA EKO 2.1

CENTRO PER LA LAVORAZIONE
DEL PANNELLO IN REAL TIME

RIDUZIONE DEI TEMPI DI PRODUZIONE



IL MERCATO CHIEDE

un cambiamento nei processi produttivi che consenta di rispondere alla sempre **crescente richiesta di prodotti personalizzati** sulle specifiche esigenze del cliente con **tempi di consegna rapidi e certi**. Non si ha più certezza dei volumi di produzione e non si può più produrre secondo previsioni basate su statistiche. Le produzioni diventano molto diversificate.

BIESSE RISPONDE

con **soluzioni tecnologiche** in grado di soddisfare le esigenze delle aziende che producono su ordine, riducendo notevolmente i costi e i tempi ciclo. **Brema Eko 2.1** è la foratrice verticale compatta e versatile che, nel minimo spazio, consente di lavorare formati di diversi spessori e dimensioni. È la soluzione ideale per la produzione "just in time", per gli artigiani, le piccole aziende e per le produzioni speciali delle grandi aziende.



BREMA EKO 2.1

- ✓ MASSIMA EFFICIENZA DI PRODUZIONE GRAZIE ALL' ANNULLAMENTO DEI TEMPI DI SET UP
- ✓ OTTIMA QUALITÀ DEL MANUFATTO
- ✓ CONFIGURABILITÀ DELLA MACCHINA SECONDO LE ESIGENZE DI PRODUZIONE

MASSIMA EFFICIENZA DI PRODUZIONE GRAZIE ALL' ANNULLAMENTO DEI TEMPI DI SET UP



L'**assetto verticale** del pannello e il piano di lavoro con rulli gommati assicurano la massima ergonomia di carico e scarico e permettono di lavorare anche le superfici più delicate.



Sul piano di lavoro è installato il **sistema di contropressione** che mantiene perfettamente posizionato il pannello in macchina in funzione dello spessore del pezzo in lavorazione garantendo la massima precisione.



Le pinze sono inoltre dotate di un **sistema di rilevazione dello spessore del pannello** che permette di modificare in real time il valore del programma garantendo la precisione delle lavorazioni riferite all'asse "Z".



Sistema di **lettura laser** per rilevare l'origine e la coda del pannello che permette alla macchina di compensare gli errori dimensionali correggendo le quote X del pannello.



Il sistema di **lettura superiore** è costituito da una coppia di fotocellule in grado di rilevare l'altezza del pannello e di eseguire la correzione della dimensione in relazione all'asse "Y".



Magazzino a 8 posizioni che permette di gestire diverse tipologie di aggregati in grado di aumentare la versatilità della macchina.

VERTICAL DRILL ING

POTENZA COMPATTA

L'assetto verticale del pannello e le caratteristiche tecniche delle foratrici verticali consentono la lavorazione delle superfici più delicate.

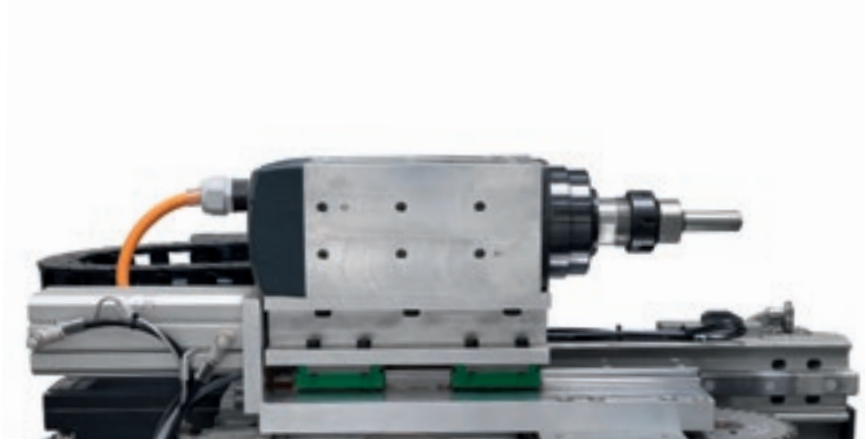
La gamma di foratrici verticali Brema è in grado di eseguire tutte le operazioni di foratura, fresatura e inserimento di colla e spina oltre alla possibilità di gestire ulteriori inserimenti di ferramenta.

L'assetto studiato per ottenere la massima ergonomia di carico e scarico, l'ingombro ridotto che consente di risparmiare il 50% dello spazio, i tempi di settaggio pari a zero, permettono di ottenere elevati livelli di produttività.

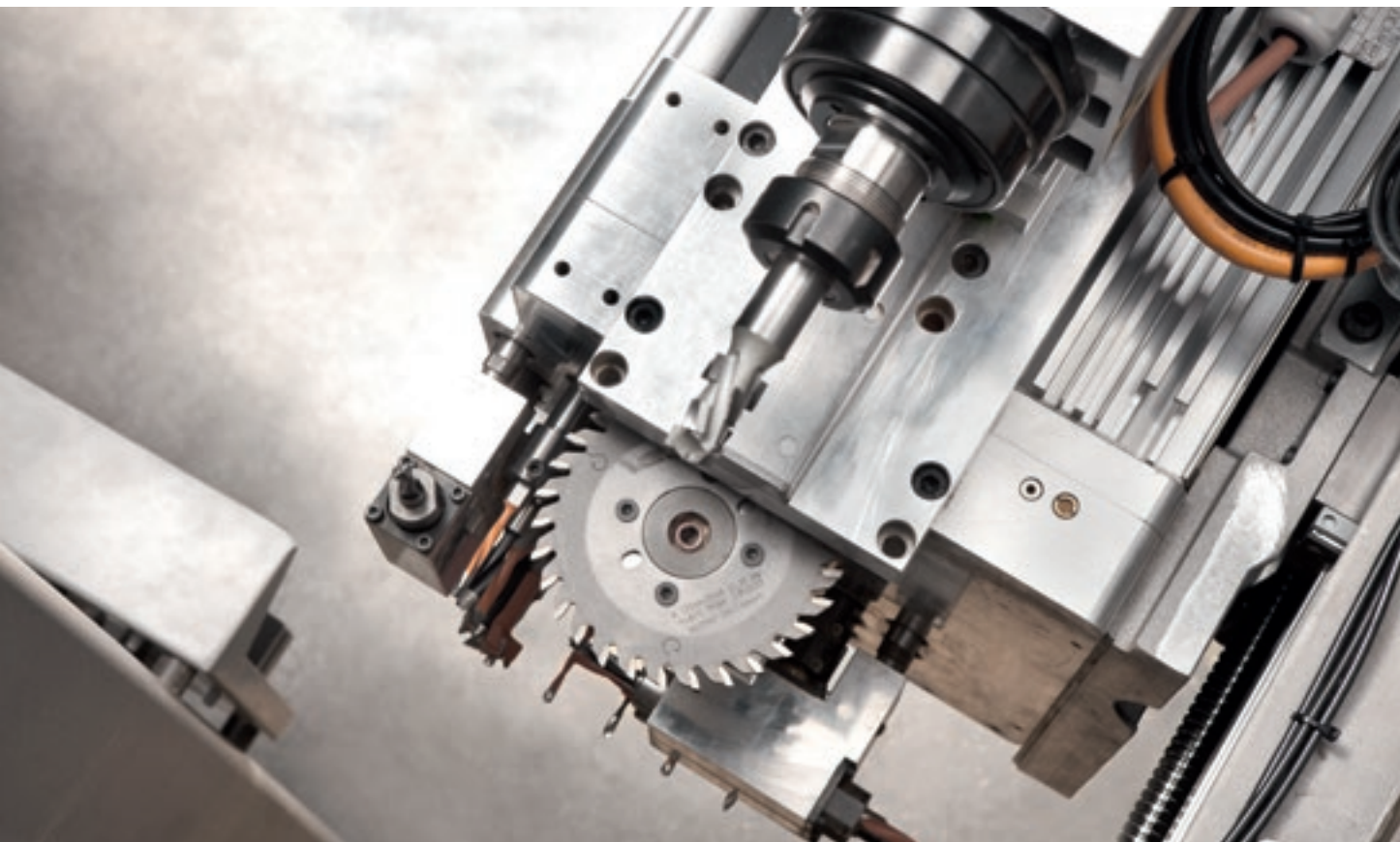


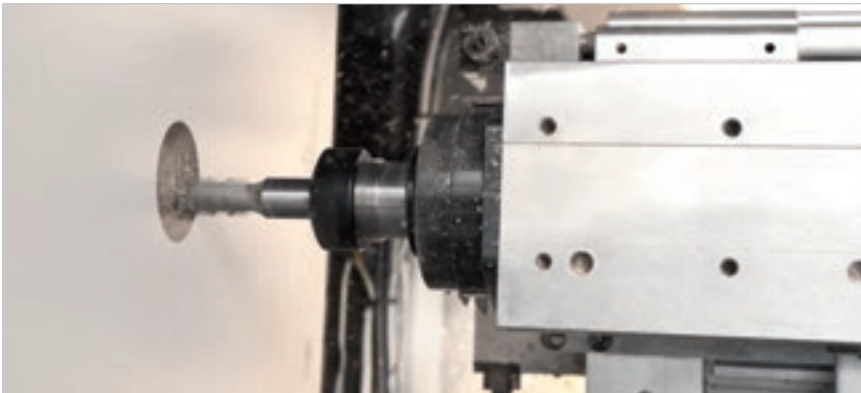
OTTIMA QUALITÀ DEL MANUFATTO

Biesse utilizza la stessa componentistica di alto livello per tutte le macchine della gamma di prodotti.

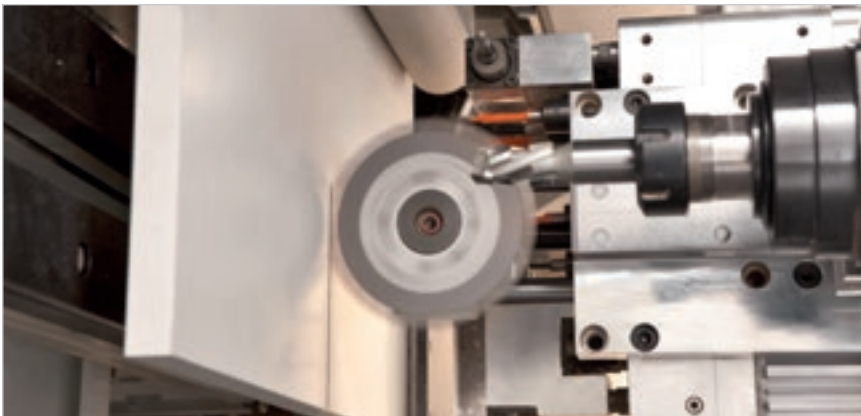


Gli elettromandri, le teste a forare e gli aggregati sono progettati e realizzati per Biesse da HSD, azienda leader mondiale nel settore della mecatronica.





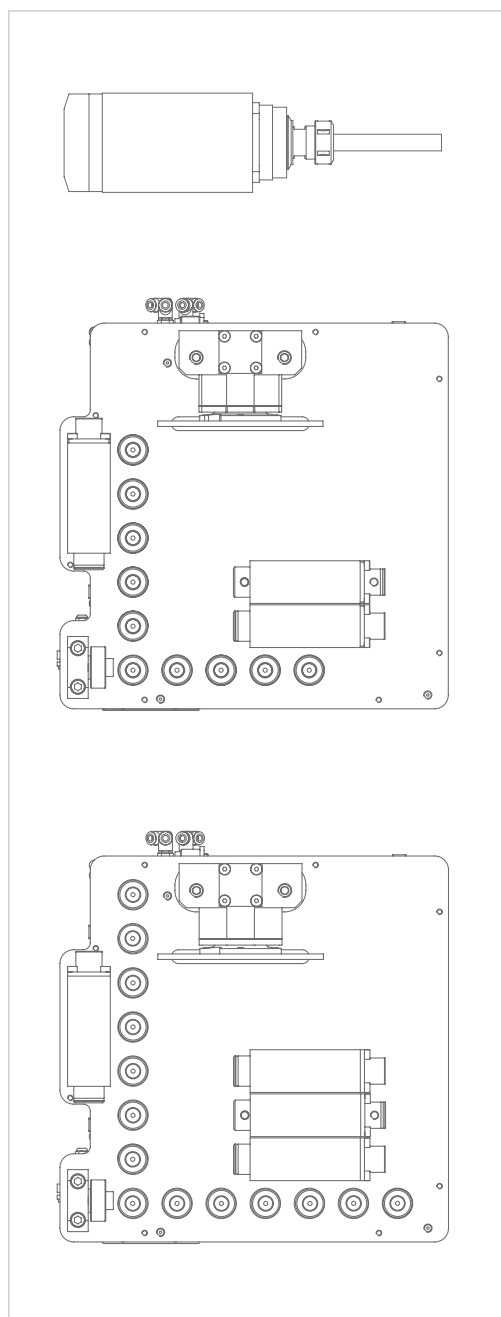
La struttura e la componentistica della macchina garantiscono la massima precisione in ogni lavorazione.



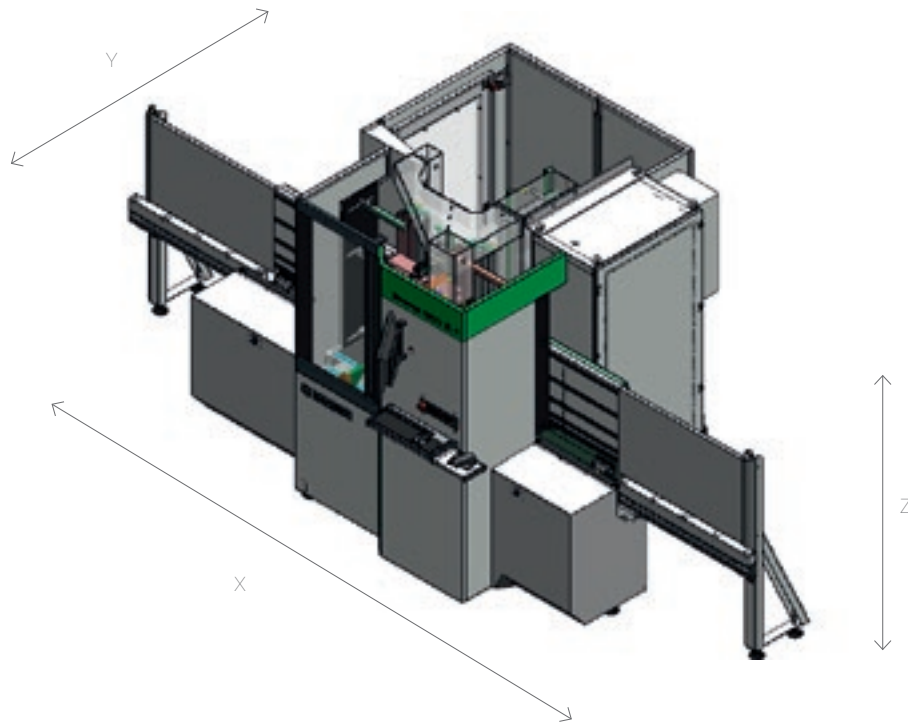
CONFIGURABILITÀ DELLA MACCHINA SECONDO LE ESIGENZE DI PRODUZIONE



Sono disponibili unità di fresatura da 4,5 a 5,5 kW e unità di foratura da 17 o 23 utensili.



DATI TECNICI



Dimensioni macchina	mm	2800x1940x2000
Dimensioni minime del pannello lavorabile	mm	200x35x8
Dimensioni massime del pannello lavorabile	mm	2600 (3200)x900x60
Velocità vettoriale	m/min	(x-y) = 65, z=20

Dati tecnici ed illustrazioni non sono impegnativi. Alcune foto possono riprodurre macchine complete di opzionali. Biesse Spa si riserva il diritto di apportare eventuali modifiche senza preavviso.

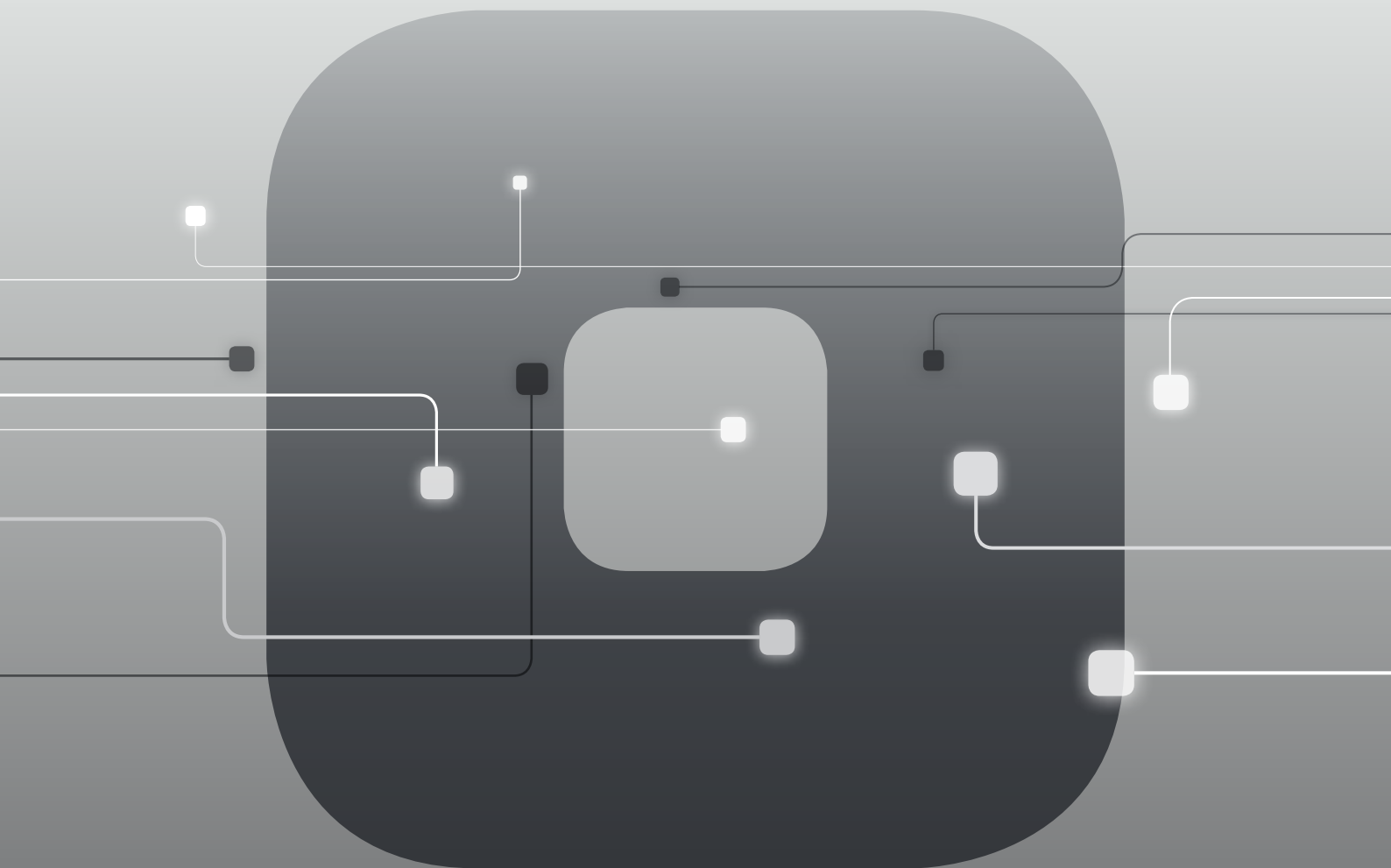
Livello di pressione sonora superficiale ponderato A (L_{pfA}) dB (A) 75. Incertezza di misura K = 4 dB (A).

Il rilevamento è stato eseguito rispettando la norma UNI EN ISO 3746, UNI EN ISO 11202 UNI EN 848-3 e successive modifiche. I valori di rumorosità indicati sono livelli di emissione e non rappresentano necessariamente dei livelli operativi sicuri.

Nonostante esista una relazione fra livelli di emissione e livelli di esposizione, questa non può essere utilizzata in modo affidabile per stabilire se siano necessarie o meno ulteriori precauzioni. I fattori che determinano il reale livello di esposizione a cui è soggetta la forza lavoro comprendono la durata dell' esposizione, le caratteristiche dell'ambiente di lavoro, altre sorgenti di emissione, come il numero di macchine ed altre lavorazioni adiacenti. In ogni caso, queste informazioni consentiranno all'utilizzatore della macchina di effettuare una migliore valutazione dei rischi e dei pericoli.

SOPHIA

PIÙ VALORE DALLE MACCHINE



Sophia è la piattaforma IoT di Biesse che abilita i propri clienti a una vasta gamma di servizi per semplificare e razionalizzare la gestione del lavoro.

Permette di inviare in tempo reale informazioni e dati sulle tecnologie in uso per ottimizzare le prestazioni e la produttività delle macchine e degli impianti.

10% TAGLIO DEI COSTI

50% RIDUZIONE DEL TEMPO
DI FERMO MACCHINA

10% AUMENTO
DELLA PRODUTTIVITÀ

80% RIDUZIONE DEL TEMPO
DI DIAGNOSTICA DI UN PROBLEMA

SOPHIA PORTA L'INTERAZIONE TRA CLIENTE
E SERVICE A UN LIVELLO SUPERIORE.

iOT
SOPHIA

IoT SOPHIA offre la massima visibilità delle specifiche performance delle macchine con la diagnostica remota, l'analisi dei fermo macchina e la prevenzione dei guasti. Il servizio include la connessione continua con il centro di controllo, la possibilità di chiamata integrata nella app cliente con gestione prioritaria delle segnalazioni e una visita diagnostica e prestazionale entro il periodo di garanzia. Attraverso SOPHIA, il cliente usufruisce di un'assistenza tecnica prioritaria.

PARTS
SOPHIA

PARTS SOPHIA è il nuovo strumento facile, intuitivo e personalizzato per ordinare i Ricambi di Biesse. Il portale offre a Clienti, Dealers e Filiali l'opportunità di navigare all'interno di un account personalizzato, consultare la documentazione sempre aggiornata delle macchine acquistate, creare un carrello di acquisto ricambi con indicazione della disponibilità a magazzino in tempo reale e il relativo listino prezzi e di monitorare l'avanzamento dell'ordine.

 **Biesse**

in collaborazione con **accenture**

L'ALTA TECNOLOGIA DIVENTA ACCESSIBILE E INTUITIVA



B_SOLID È UN SOFTWARE CAD CAM 3D CHE PERMETTE, CON UN'UNICA PIATTAFORMA, DI ESEGUIRE TUTTE LE TIPOLOGIE DI LAVORAZIONE GRAZIE A MODULI VERTICALI REALIZZATI PER PRODUZIONI SPECIFICHE.

- Progettazione in pochi click.
- Simulazione della lavorazione per vedere in anteprima il pezzo ed essere guidato nella sua progettazione.
- Realizzazione del pezzo in anteprima in una macchina virtuale, prevenendo collisioni e attrezzando la macchina al meglio.
- Simulazione della lavorazione con calcolo del tempo di esecuzione.



CUSTOMER CARE È IL NOSTRO MODO DI ESSERE

SERVICES è una nuova esperienza per i nostri clienti, per offrire un nuovo valore composto non solo dall'eccellente tecnologia ma da una connessione sempre più diretta con l'azienda, le professionalità che la compongono e l'esperienza che la caratterizza.



DIAGNOSTICA AVANZATA

Canali digitali per interazione da remoto on line 24/7. Sempre pronti ad intervenire on site 7/7.



RETE WORLDWIDE

39 filiali, più di 300 agenti e rivenditori certificati in 120 paesi e magazzini ricambi in America, Europa e Far East.



RICAMBI SUBITO DISPONIBILI

Identificazione, spedizione e consegna di parti di ricambio per ogni esigenza.



OFFERTA FORMATIVA EVOLUTA

Tanti moduli formativi on site, on line e in aula per percorsi di crescita personalizzati.



SERVIZI DI VALORE

Un'ampia gamma di servizi e software per il miglioramento continuo delle performance dei nostri clienti.

ECCELLENZA NEL LIVELLO DI SERVIZIO

+550

TECNICI NEL MONDO
ALTAMENTE SPECIALIZZATI,
PRONTI AD ASSISTERE
I CLIENTI IN OGNI ESIGENZA

90%

DI CASE PER MACCHINA
FERMA, CON TEMPO
DI RISPOSTA ENTRO 1 ORA

+100

ESPERTI IN CONTATTO
DIRETTO DA REMOTO
E TELESERVICE

92%

DI ORDINI RICAMBI
PER MACCHINA FERMA
EVASI IN 24 ORE

+50.000

ARTICOLI IN STOCK
NEI MAGAZZINI RICAMBI

+5.000

VISITE DI MANUTENZIONE
PREVENTIVA

80%

DI RICHIESTE SUPPORTO
RISOLTE ON-LINE

96%

DI ORDINI RICAMBI EVASI
ENTRO LA DATA PROMESSA

88%

DI CASE RISOLTI
CON IL PRIMO INTERVENTO
ON SITE

MADE WITH BIESSE

LE TECNOLOGIE DEL GRUPPO BIESSE ACCOMPAGNANO LA FORZA INNOVATIVA E I PROCESSI DI QUALITÀ TOTALE DELLA LAGO

Nell'affollato scenario del design domestico, Lago afferma la propria identità di marchio emergente, attraverso prodotti emozionanti e un'apertura alle contaminazioni tra arte e impresa, uniti alla ricerca per uno sviluppo sostenibile. "Abbiamo realizzato una serie di progetti, o meglio di pensieri - ci dice Daniele Lago - che hanno fatto nascere la Lago contemporanea: il design l'abbiamo concepito come una visione culturale di tutta la catena del business, non solo del singolo prodotto". "La flessibilità è la parola chiave in Lago - ci dice Carlo Bertacco, responsabile di produzione. Abbiamo cominciato a introdurre il concetto di lavorare solo sul venduto, questo ci ha permesso di contenere gli spazi, svuotando fin dal primo momento la fabbrica". "Le

macchine che abbiamo acquistato - ci dice ancora Bertacco - sono bellissimi impianti, un investimento contenuto per quello che offrono, e rappresentano una scelta di filosofia produttiva. Stiamo parlando di un certo volume di produzione, di qualità Lago e di personalizzare il più tardi possibile e quando me lo chiede il cliente, cioè dei principi base della lean production". La flessibilità Lago ha permesso di fornire al cliente un alfabeto modulare con cui costruire uno spazio personale in risonanza col proprio essere. La filosofia aziendale "Lago Interior Life" punta infatti a generare empatia tra gli interni e le persone che ci vivono, tra il benessere ambientale e quello interiore.

Fonte: IDM Industria del Mobile Lago, nostro cliente dal 1999, è uno dei marchi di arredamento d'interni più prestigiosi del design italiano nel mondo.



Origini italiane,
vocazione
internazionale.

Siamo un'azienda internazionale
che produce linee integrate e
macchine per la lavorazione di
legno, vetro, pietra, materiali
plastici e compositi e i materiali che
verranno in futuro.

Grazie alle nostre competenze
alimentate da una rete mondiale
in continua crescita, supportiamo
l'evoluzione del tuo business,
potenziando la tua immaginazione.

Master of materials, dal 1969.

Semplifichiamo
i processi
produttivi per
esaltare il
potenziale di ogni
materiale.



